

Dziękujemy za **zaufanie** i tym samym za **wybór** naszego produktu – **wysokiej jakości wanny przyściennej**. Jesteśmy **dumni**, że mogliśmy przyczynić się do stworzenia pięknej i funkcjonalnej przestrzeni w Państwa łazience.

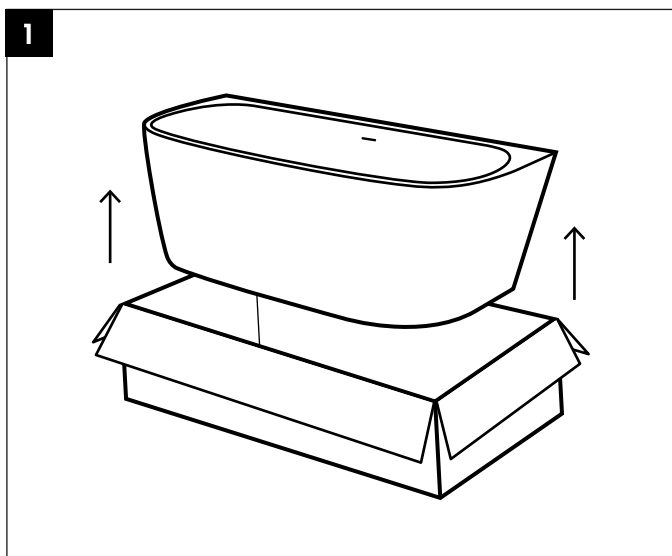
Przed przystąpieniem do montażu, **zalecamy** dokładne sprawdzenie produktu w celu upewnienia się, że spełnia on Państwa oczekiwania pod względem jakości i estetyki. Zapoznanie się z niniejszą instrukcją montażu oraz zasadami prawidłowej instalacji wanny narożnej jest kluczowe dla zapewnienia **stabilności, trwałości i bezpieczeństwa użytkowania**.

Życzymy udanego montażu oraz długotrwałego zadowolenia z naszego produktu.

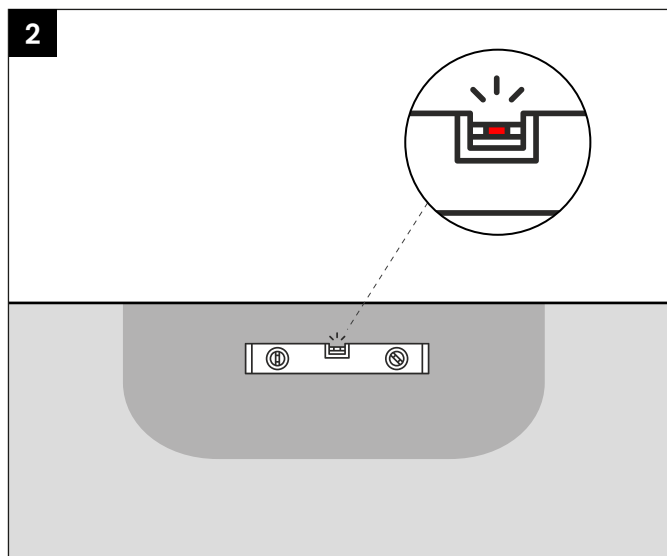
W komplecie z wanną przyścinną z przelewem szczelinowym cut-in znajdują się:

korek klik-klak w kolorze chrom, syfon, rura odpływowa oraz stelaż wzmacniający do poziomowania.

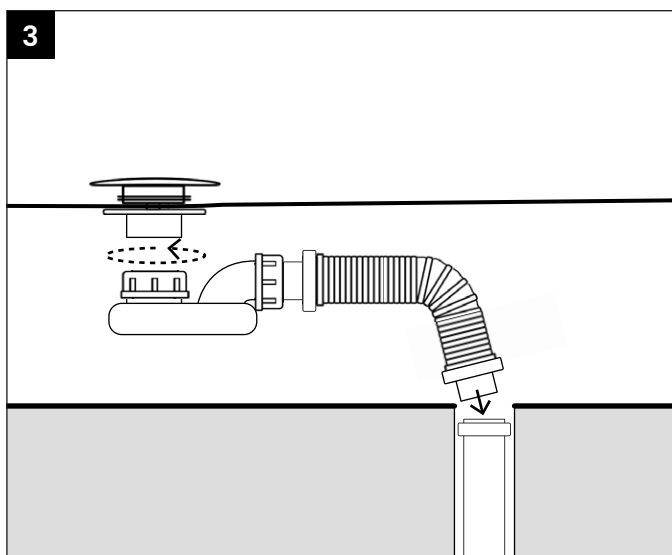
Do prawidłowego montażu niezbędne będą: poziomica, klucz francuski, miarka, ołówek.



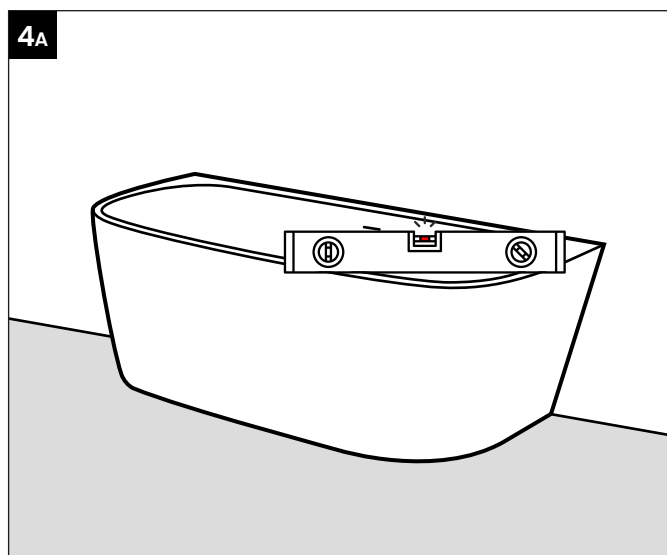
Wyjmij ostrożnie wannę z kartonu i usuń folię zabezpieczającą (przed instalacją wanna powinna odstać 48h w temperaturze pokojowej). W trakcie montażu nie suwaj wanny po podłodze, aby nie rysować jej spodu.



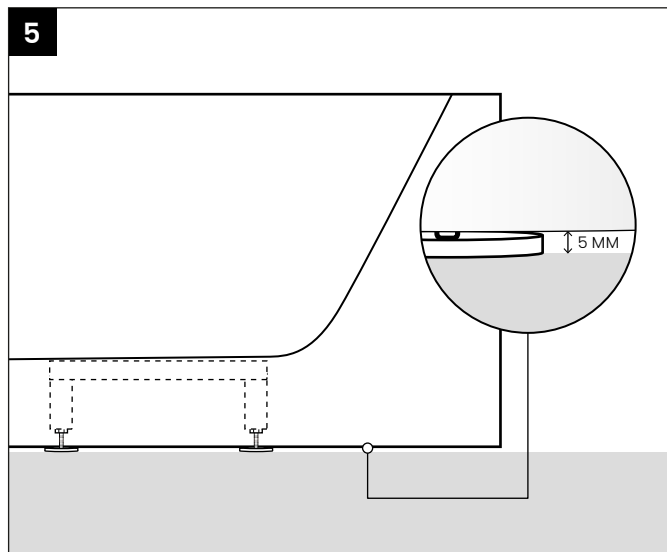
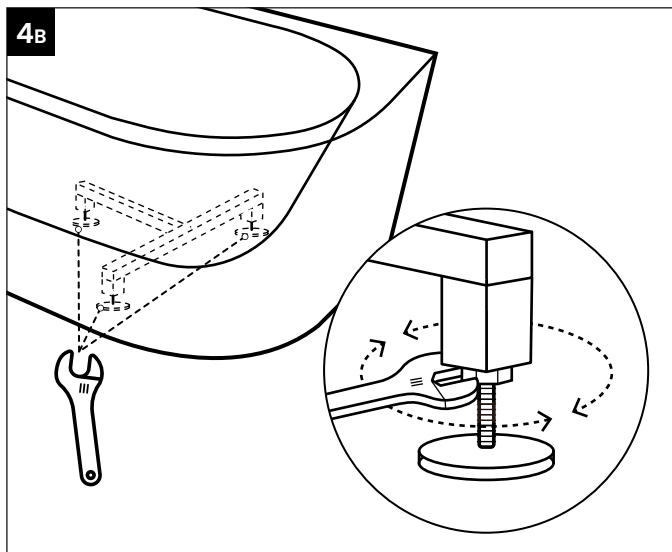
Przed przystąpieniem do montażu sprawdź, czy podłoga jest odpowiednio równa i wypoziomowana.



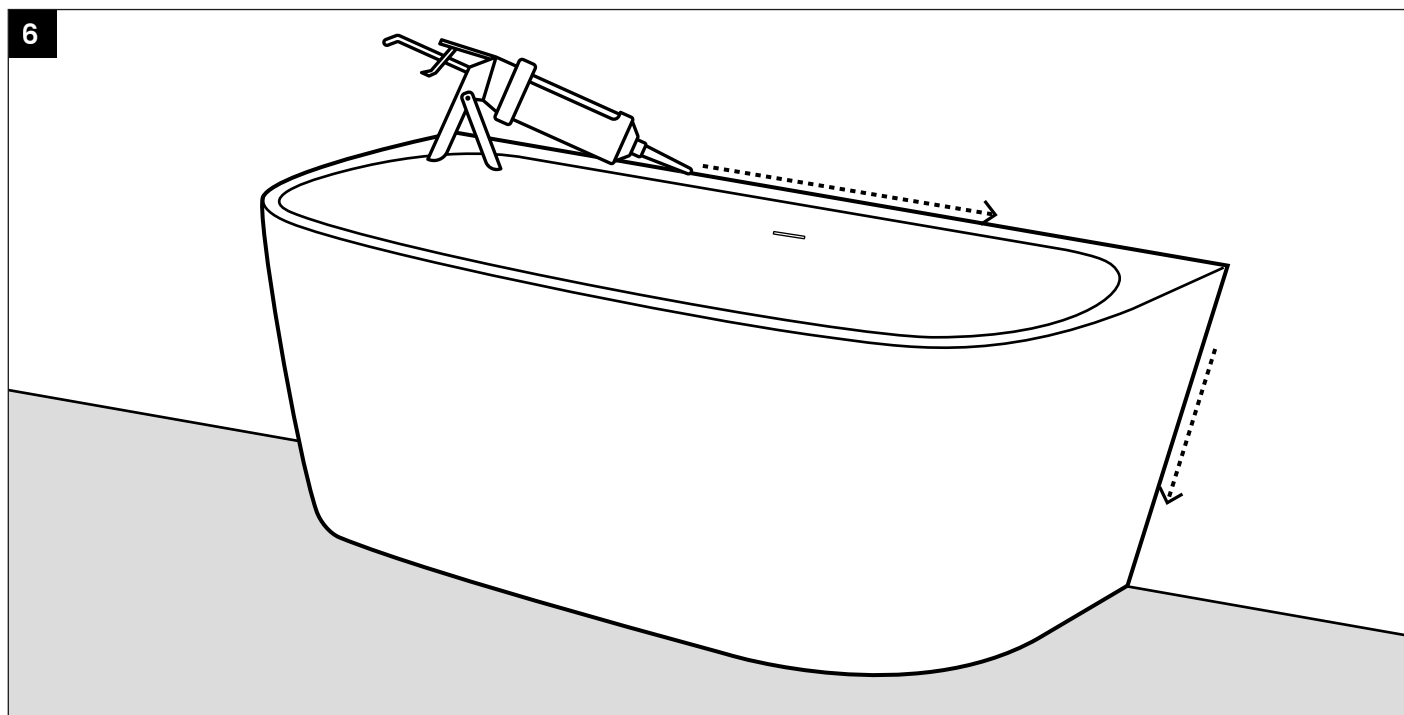
Ustaw wannę w wybranym miejscu i podłącz syfon oraz rurę odpływową.



Wypoziomuj wannę za pomocą regulowanych nóżek.



Pamiętaj o zachowaniu 5 mm przerwy dylatacyjnej. Następnie sprawdź szczelność połączenia zalewając wannę niewielką ilością letniej wody.



Zasilikonuj górne oraz boczne krawędzie wanny. Pamiętaj, aby odczekać czas przewidziany przez producenta silikonu.

CZYSZCZENIE WANNY

Wanny akrylowe są łatwe w utrzymaniu w czystości, jednak należy przestrzegać kilku zasad, aby cieszyć się nimi przez długie lata:

- Użyj miękkiej ściereczki:** do codziennej pielęgnacji zawsze używaj miękkiej, najlepiej bawełnianej ściereczki. Szorstka ściereczka może porysować powierzchnię wanny.
- Stosuj łagodne środki myjące:** wybierając środki do czyszczenia wanny, sprawdzaj ich skład. Nie powinny zawierać środków ściernych, które mogą zmatowić powierzchnię. Wanny najlepiej pielęgnować środkami dedykowanymi do akrylu, które skutecznie usuwają osad z kamienia i mydła.
- Zastosuj naturalne środki czyszczące:** zachęcamy do stosowania naturalnych rozwiązań, które równie skutecznie wyczyszczą wannę, a przy tym nie będą szkodzić środowisku – ciepła woda z dodatkiem soku z cytryny lub niewielkiej ilości octu.

WARUNKI GWARANCYJNE I DODATKOWE INFORMACJE

Po więcej szczegółowych informacji dotyczących produktu, w tym warunków gwarancyjnych, zapraszamy na www.ADNaturalnie.pl.