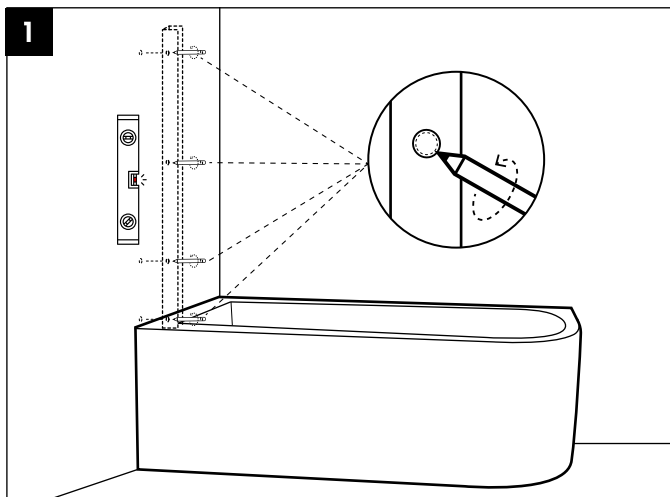
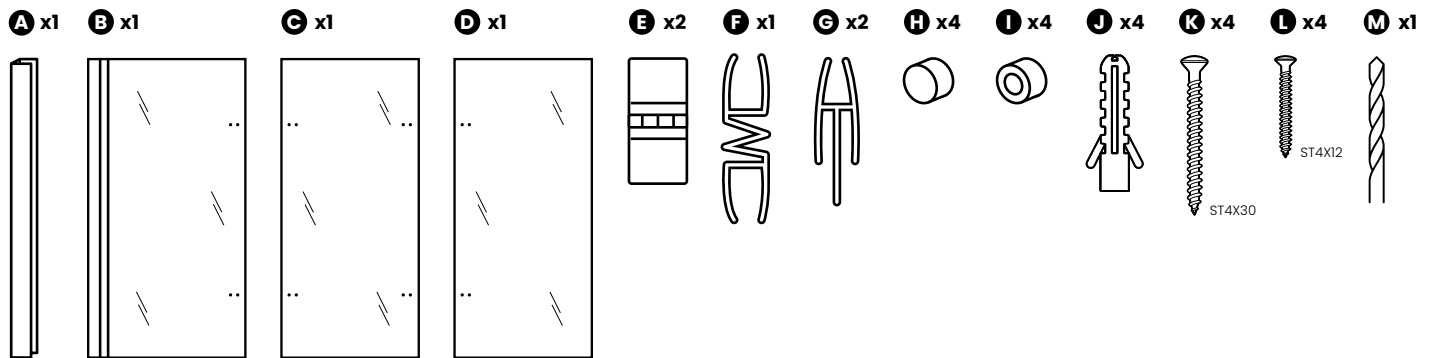


Dziękujemy za **zaufanie** i tym samym za **wyбір** naszego produktu – **wysokiej jakości parawanu nawannowego 3-panelowego składanego**. Jesteśmy **dumni**, że mogliśmy przyczynić się do stworzenia pięknej i funkcjonalnej przestrzeni w Państwa łazience.

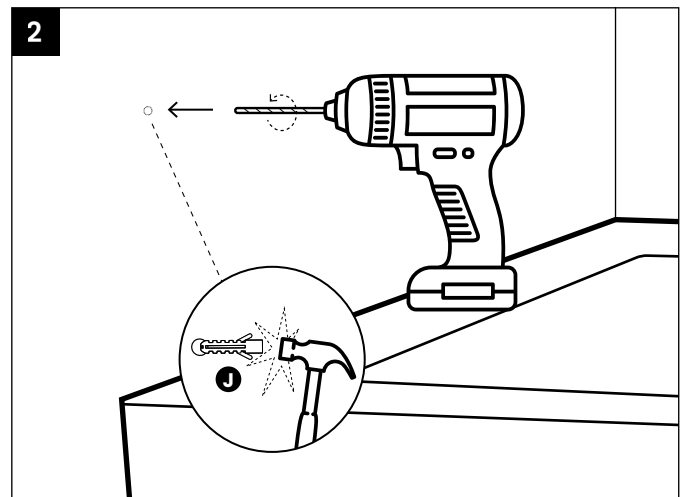
Przed przystąpieniem do montażu, **zalecamy** dokładne sprawdzenie produktu w celu upewnienia się, że spełnia on Państwa oczekiwania pod względem jakości i estetyki. Zapoznanie się z niniejszą instrukcją montażu oraz zasadami prawidłowej instalacji parawanu nawannowego jest kluczowe dla zapewnienia **stabilności, trwałości i bezpieczeństwa użytkowania**.

Życzymy udanego montażu oraz długotrwałego zadowolenia z naszego produktu.

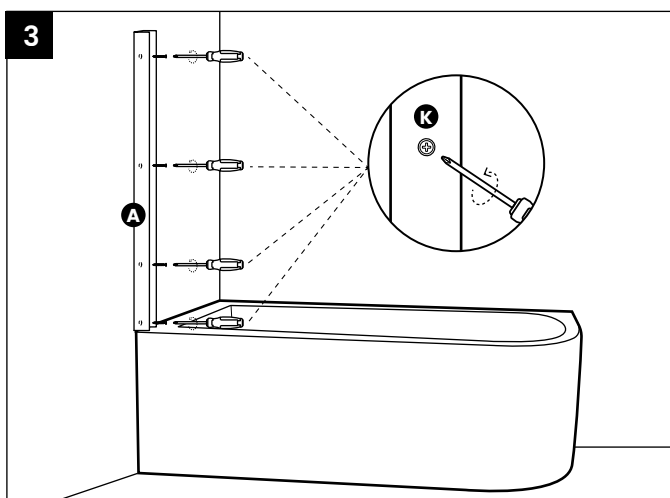
Do prawidłowego montażu niezbędne będą: wiertarka, wiertło 3 mm, ołówek, silikon sanitarny, poziomica, miarka, śrubokręt, klucz francuski.



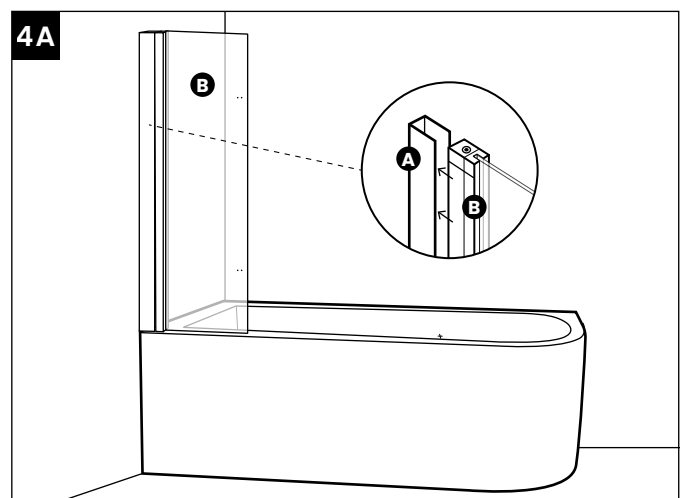
Ustaw i wypoziomuj profil (A) przy ścianie. Następnie zaznacz miejsca wiercenia pokrywające się z otworami w profilu.



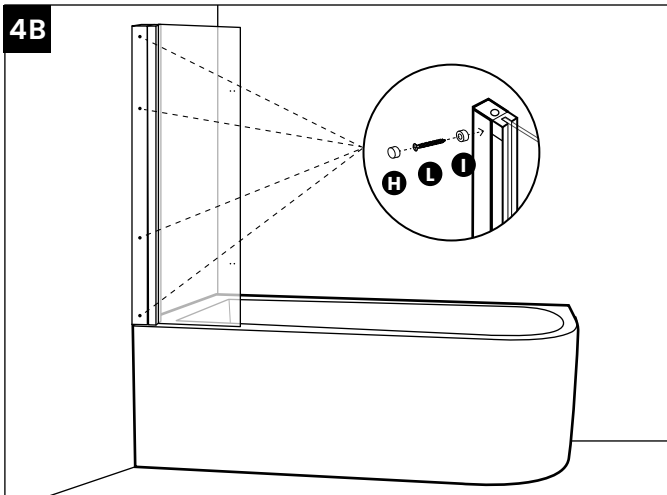
Przy użyciu wiertarki z wiertłem 3 mm nawierć otwory w ścianie i włóż kołki montażowe (J).



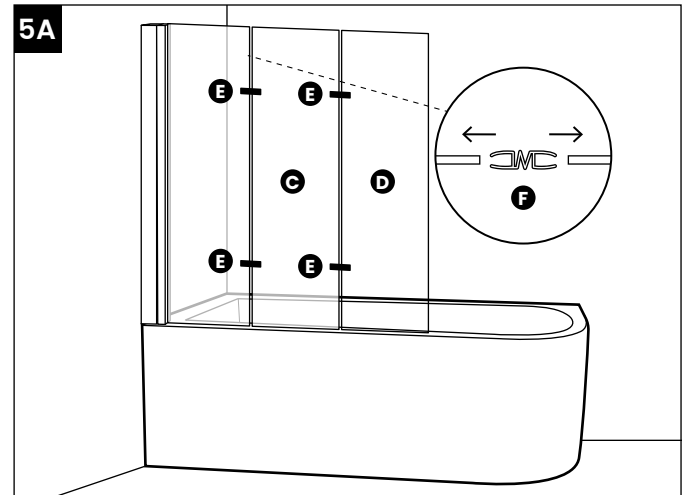
Przykręć profil (A) do ściany za pomocą wkrętów (K).



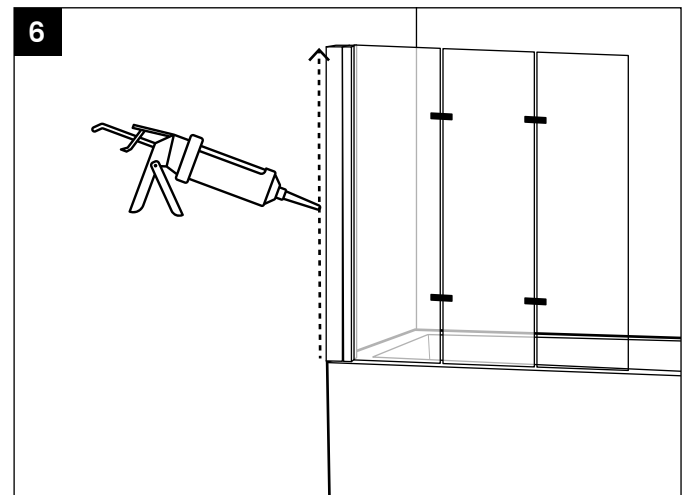
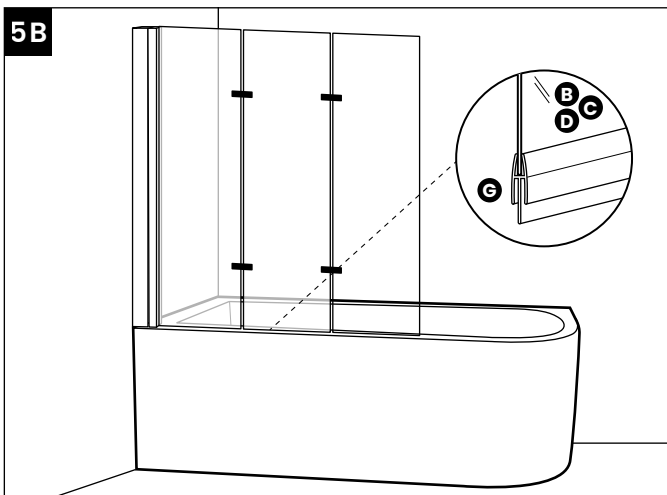
Włóż zawias z panelem szklanym (B) odpowiednio go ustawiając i poziomując.



4B Przykręć zawias za pomocą wkrętów (L).



5A Zamocuj dwa pozostałe skrzydła na zawiasach (E) pamiętając o założeniu uszczelek (F, G) pomiędzy szklanymi panelami oraz na dolnej krawędzi parawanu.



6 Przy użyciu silikonu sanitarnego uszczelnij krawędzie profilu. Odczekaj czas przewidziany przez producenta na schnięcie.

CZYSZCZENIE PARAWANU NAWANNOWEGO

Parawany nawannowe składane są łatwe w utrzymaniu w czystości, jednak należy przestrzegać kilku zasad, aby cieszyć się nimi przez długie lata:

1. po kąpieli pamiętaj, aby sputkać a następnie osuszyć parawan nawannowy,
2. do codziennej pielęgnacji zawsze używaj miękkiej, bawełnianej ściereczki; szorstka ściereczka/gąbka może porysować powierzchnię szkła,
3. wybierając środki do czyszczenia parawanu nawannowego, sprawdzaj ich skład; nie powinny zawierać środków ściernych, ani żrących,
4. zachęcamy do stosowania naturalnych rozwiązań, które równie skuteczne wyczyszczą parawan nawannowy, a przy tym nie będą szkodzić środowisku – ciepła woda z dodatkiem soku z cytryny lub octu.

WARUNKI GWARANCYJNE I DODATKOWE INFORMACJE

Po więcej szczegółowych informacji dotyczących produktu, w tym warunków gwarancyjnych, zapraszamy na www.ADNaturalnie.pl.