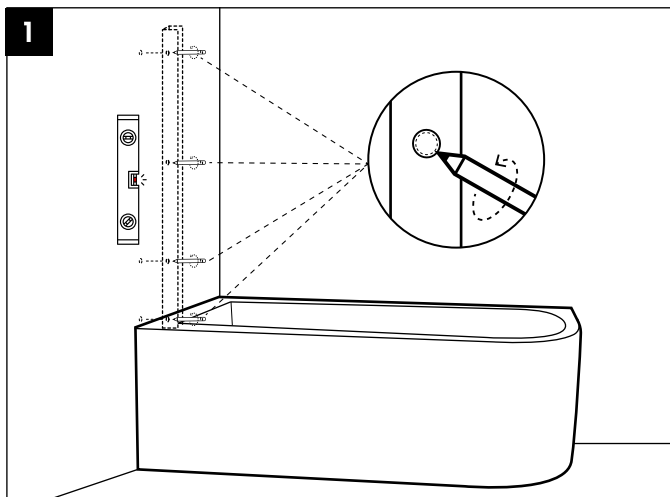
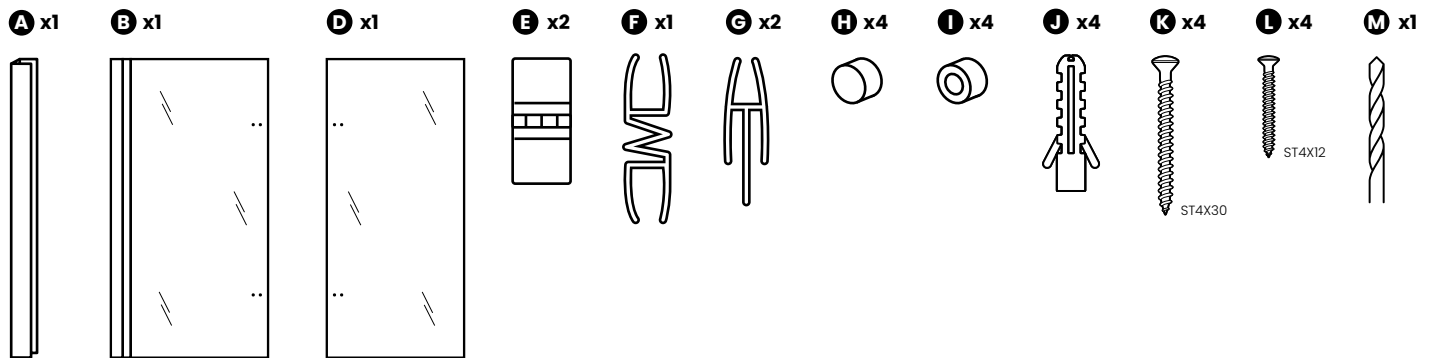


Dziękujemy za **zaufanie** i tym samym za **wybór** naszego produktu – **wysokiej jakości parawanu nawannowego 2-panelowego składanego**. Jesteśmy **dumni**, że mogliśmy przyczynić się do stworzenia pięknej i funkcjonalnej przestrzeni w Państwa łazience.

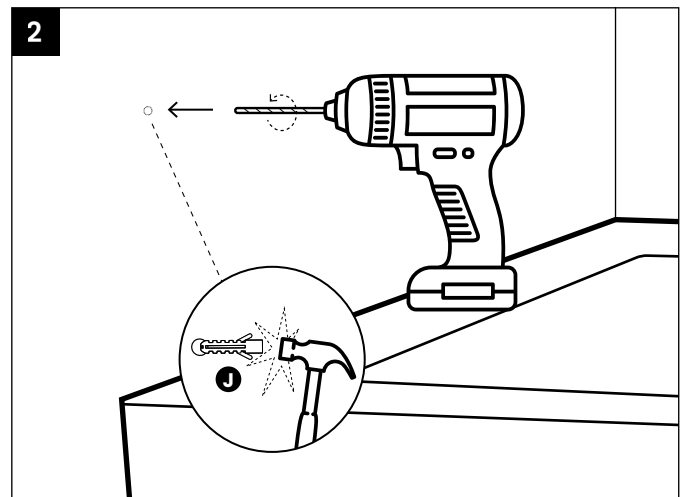
Przed przystąpieniem do montażu, **zalecamy** dokładne sprawdzenie produktu w celu upewnienia się, że spełnia on Państwa oczekiwania pod względem jakości i estetyki. Zapoznanie się z niniejszą instrukcją montażu oraz zasadami prawidłowej instalacji parawanu nawannowego jest kluczowe dla zapewnienia **stabilności, trwałości i bezpieczeństwa użytkownika**.

Życzymy udanego montażu oraz długotrwałego zadowolenia z naszego produktu.

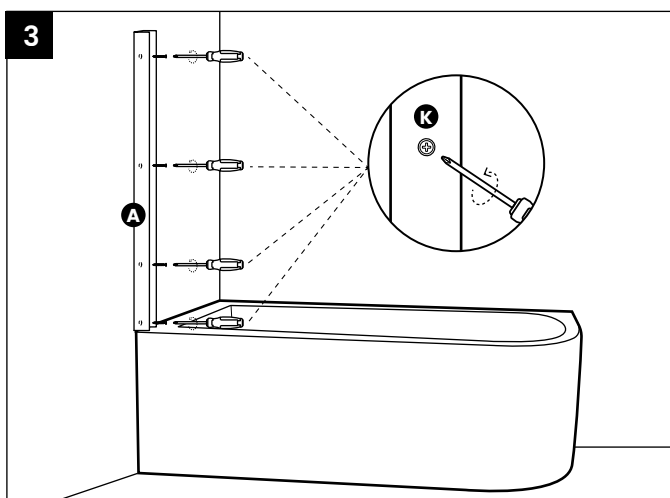
Do prawidłowego montażu niezbędne będą: wiertarka, wiertło 3 mm, ołówek, silikon sanitarny, poziomica, miarka, śrubokręt, klucz francuski.



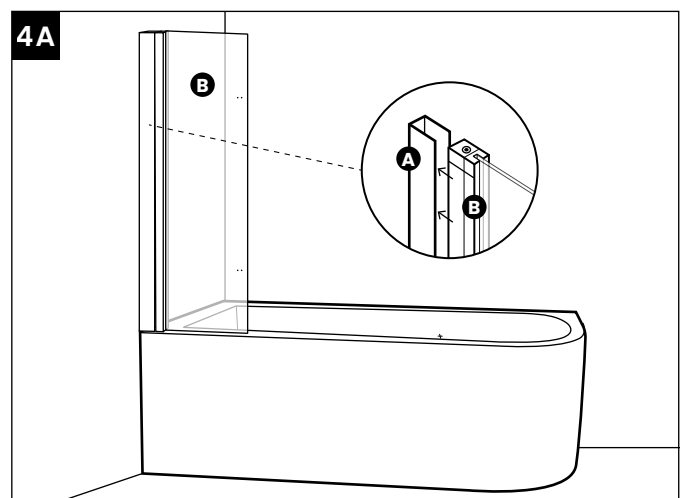
Ustaw i wypoziomuj profil (A) przy ścianie. Następnie zaznacz miejsca wiercenia pokrywające się z otworami w profilu.



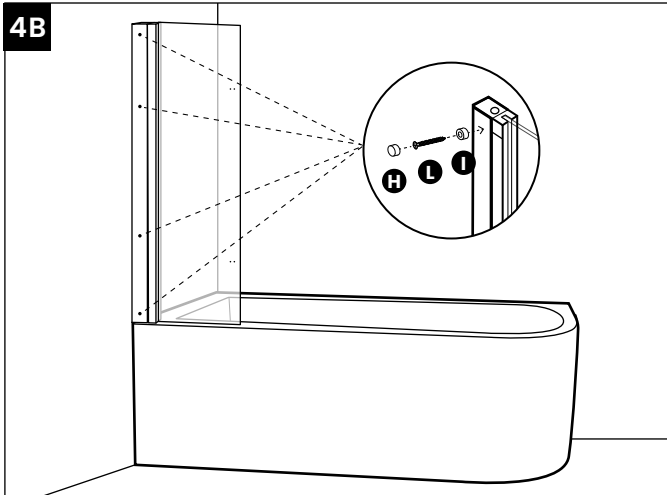
Przy użyciu wiertarki z wiertłem 3 mm nawierć otwory w ścianie i włóż kołki montażowe (J).



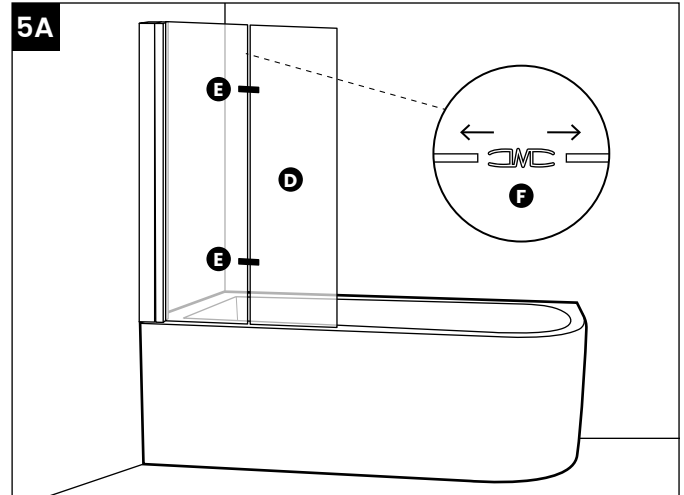
Przykręć profil (A) do ściany za pomocą wkrętów (K).



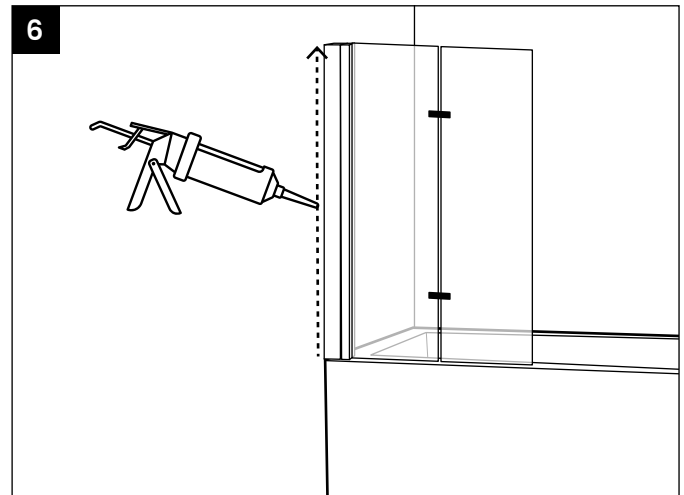
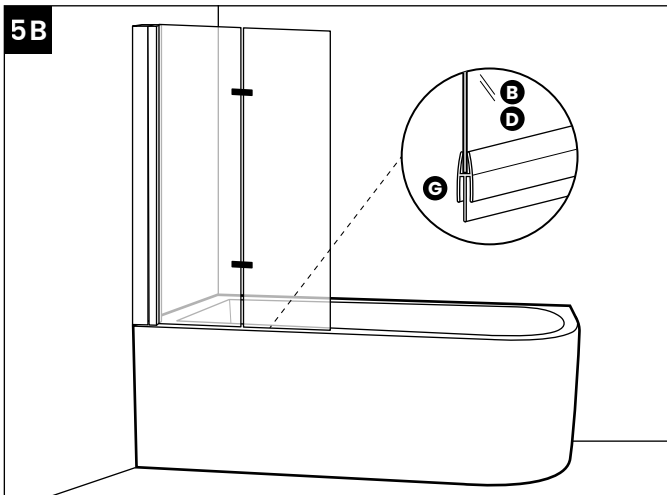
Włóż zawias z panelem szklanym (B) odpowiednio go ustawiając i poziomując.



Przykręć zawias za pomocą wkrętów (L).



Zamocuj drugie skrzydło na zawiasach (E) pamiętając o założeniu uszczelek (F, G) pomiędzy szklanymi panelami oraz na dolnej krawędzi parawanu.



Przy użyciu silikonu sanitarnego uszczelnij krawędzie profilu. Odczekaj czas przewidziany przez producenta na schnięcie.

CZYSZCZENIE PARAWANU NAWANNOWEGO

Parawany nawannowe składane są łatwe w utrzymaniu w czystości, jednak należy przestrzegać kilku zasad, aby cieszyć się nimi przez długie lata:

1. po kąpieli pamiętaj, aby sputkać a następnie osuszyć parawan nawanny,
2. do codziennej pielęgnacji zawsze używaj miękkiej, bawełnianej ściereczki; szorstka ściereczka/gąbka może porysować powierzchnię szkła,
3. wybierając środki do czyszczenia parawanu nawannowego, sprawdzaj ich skład; nie powinny zawierać środków ściernych, ani żrących,
4. zachęcamy do stosowania naturalnych rozwiązań, które równie skuteczne wyczyszczą parawan nawanny, a przy tym nie będą szkodzić środowisku – ciepła woda z dodatkiem soku z cytryny lub octu.

WARUNKI GWARANCYJNE I DODATKOWE INFORMACJE

Po więcej szczegółowych informacji dotyczących produktu, w tym warunków gwarancyjnych, zapraszamy na www.ADNaturalnie.pl.