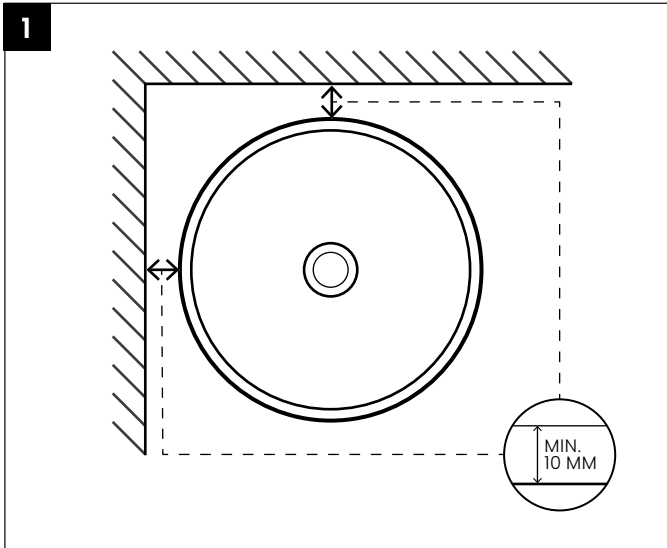


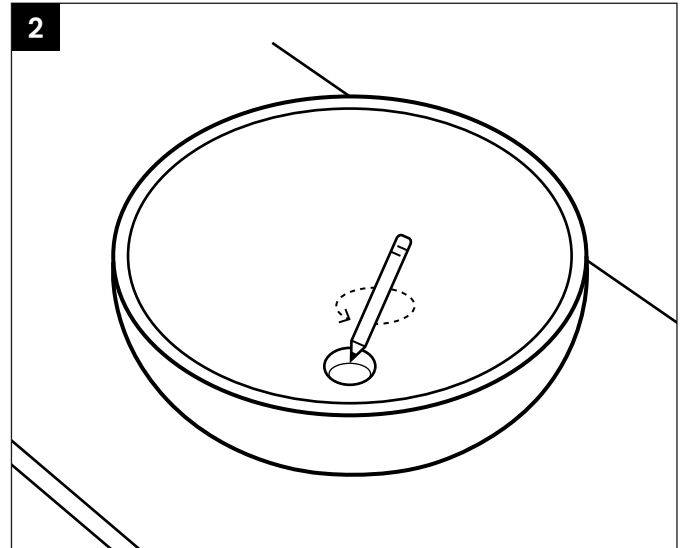
Dziękujemy za **zaufanie** i tym samym za **wybór** naszego produktu – **ekskluzywnej umywalki nabladowej wykonanej z kamienia naturalnego**. Jesteśmy **dumni**, że mogliśmy przyczynić się do stworzenia eleganckiej i funkcjonalnej przestrzeni w Państwa łazience. Przed przystąpieniem do montażu, **zalecamy** dokładne sprawdzenie produktu w celu upewnienia się, że spełnia on Państwa oczekiwania pod względem jakości i estetyki. Zapoznanie się z niniejszą instrukcją montażu oraz zasadami prawidłowej instalacji umywalki nabladowej jest kluczowe dla zapewnienia **stabilności, trwałości i bezpieczeństwa użytkowania**.

Życzymy udanego montażu oraz długotrwałego zadowolenia z naszego produktu.

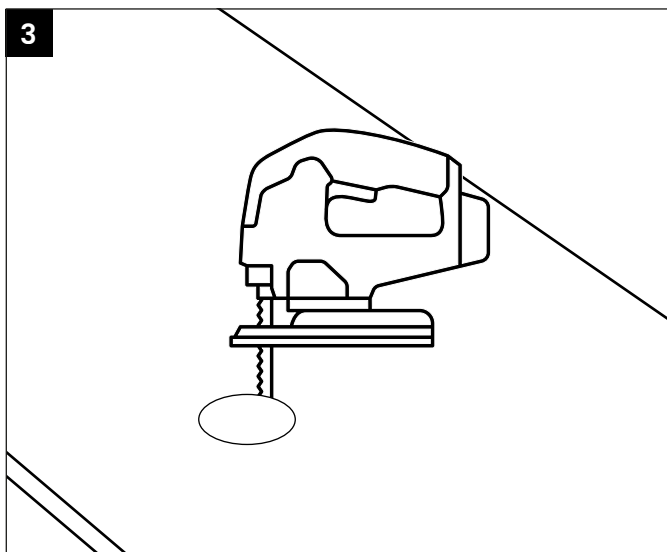
Do prawidłowego montażu niezbędne będą: ołówek, wyrzynarka, silikon sanitarny.



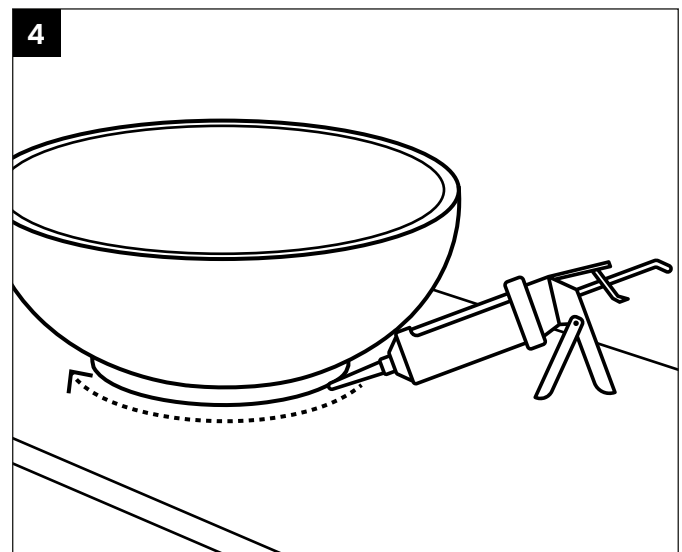
Ustaw umywalkę na blacie.



Za pomocą ołówka wykonaj obrys odpływu.



Za pomocą wyrzynarki zrób otwór w blacie pod rurę odpływową.



Przy użyciu silikonu sanitarnego uszczelnij dolną krawędź umywalki.

CZYSZCZENIE UMYWALKI Z KAMIENIA NATURALNEGO

Podstawą dbania o kamień naturalny jest systematyczność. Regularne czyszczenie pozwala zapobiec poważniejszym zabrudzeniom oraz minimalizuje ryzyko pojawienia się plam i rys.

- Użyj miękkiej ściereczki z mikrofibry:** zalecamy użycie miękkiej, lekko wilgotnej ściereczki z mikrofibry do czyszczenia umywalki.
- Stosuj środki o neutralnym pH:** zalecamy stosowanie środków czystości domowego użytku, które posiadają neutralne pH na poziomie zbliżonym do 7, np. płynu do mycia naczyń. Unikaj używania agresywnych substancji chemicznych, które mogą uszkodzić powierzchnię.
- Zastosuj najbezpieczniejsze rozwiązanie:** zalecamy korzystanie z preparatów dedykowanych do czyszczenia kamieni z granitu bądź marmuru.

WARUNKI GWARANCYJNE I DODATKOWE INFORMACJE

Po więcej szczegółowych informacji dotyczących produktu, w tym instrukcji czyszczenia i konserwacji produktów z kamienia naturalnego oraz warunków gwarancyjnych zapraszamy na www.ADNaturalnie.pl.