

Dziękujemy za **zaufanie** i tym samym za **wybór** naszego produktu – **wysokiej jakości systemu napełniania wanny przez przelew z regulacją temperatury**. Jesteśmy dumni, że mogliśmy przyczynić się do stworzenia pięknej i funkcjonalnej przestrzeni w Państwa łazience.

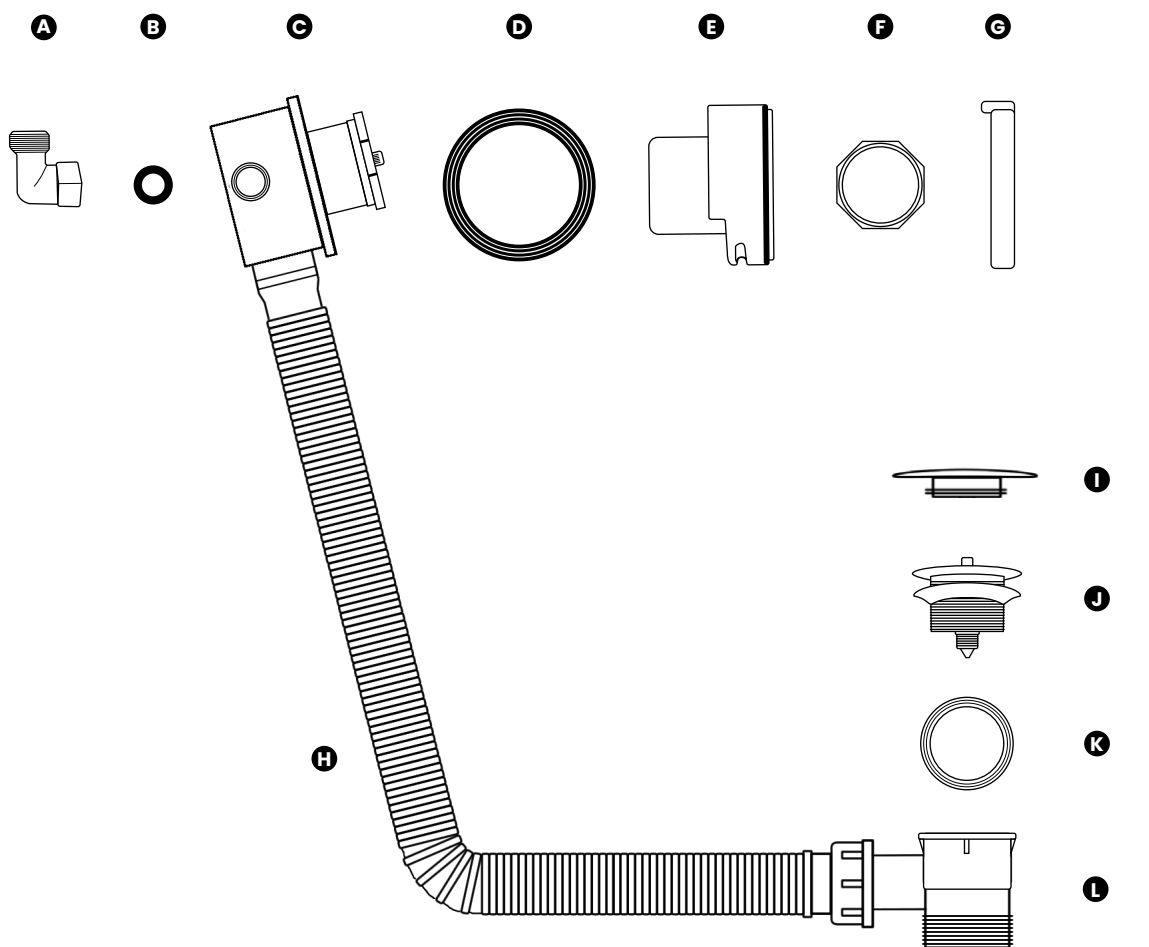
Przed przystąpieniem do montażu, **zalecamy** dokładne sprawdzenie produktu w celu upewnienia się, że spełnia on Państwa oczekiwania pod względem jakości i estetyki. Zapoznanie się z niniejszą instrukcją montażu oraz zasadami prawidłowej instalacji **systemu napełniania wanny przez przelew z regulacją temperatury** jest kluczowe dla zapewnienia **trwałości i bezpieczeństwa użytkowania**.

Życzymy udanego montażu oraz długotrwałego zadowolenia z naszego produktu.

W komplecie znajdują się:

mechanizmem odpływu wraz z korkiem klik-klak, mechanizm napełniania przez przelew z regulacją temperatury, elastyczna rura przelewowa, rura odpływowa, klucz ampulowy, klucz oczkowy, kolanka hydrauliczne G3/4, uszczelki.

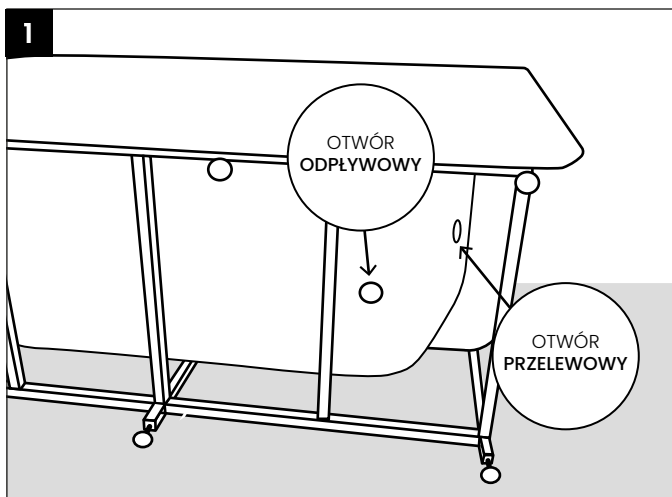
Do prawidłowego montażu niezbędne będą: klucz francuski, silikon sanitarny.



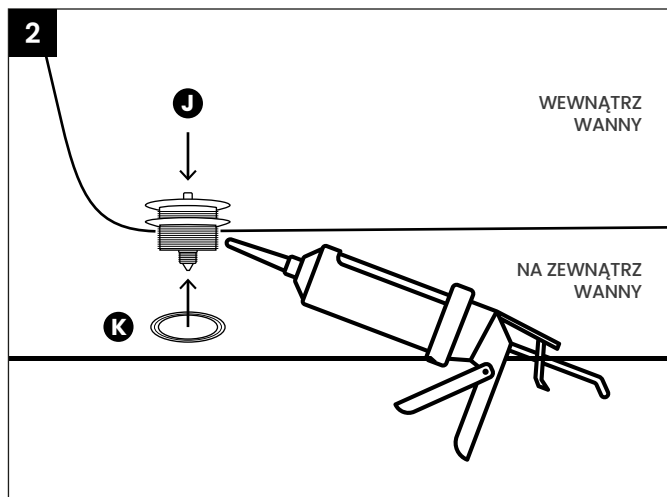
- A - kolanko hydrauliczne G $\frac{3}{4}$
- B - uszczelka
- C - korpus systemu
- D - główna uszczelka systemu

- E - korpus przelewu
- F - nakrętka zabezpieczająca ośmiokątna
- G - pokrętko sterujące
- H - elastyczna rura przelewowa

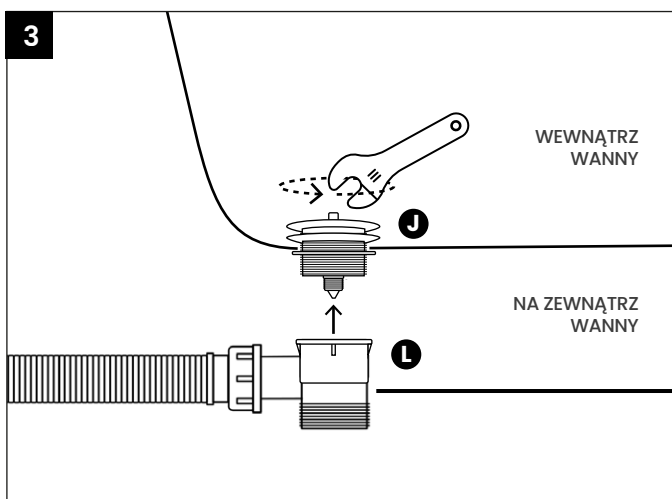
- I - korek
- J - mechanizm odpływu klik-klak
- K - uszczelka dolna mechanizmu odpływu
- L - łącznik mechanizmu odpływu (łączy rurę przelewową, mechanizm odpływu i rurę odpływu z syfonem)



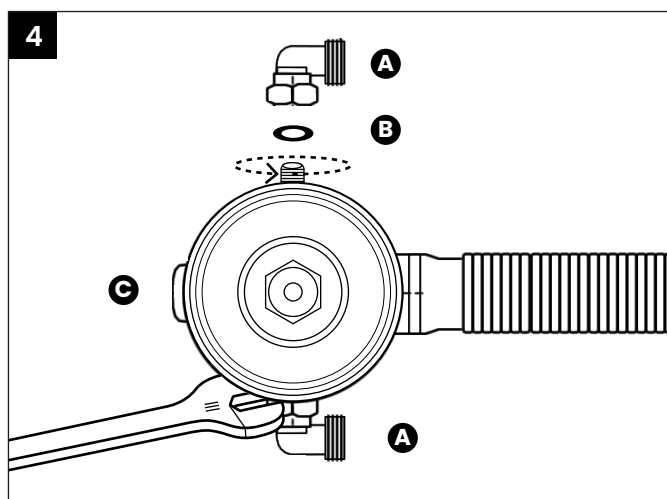
Ostrożnie połóż wannę na boku pamiętając aby podłoże było miękkie i czyste (dzięki temu unikniesz ewentualnych uszkodzeń).



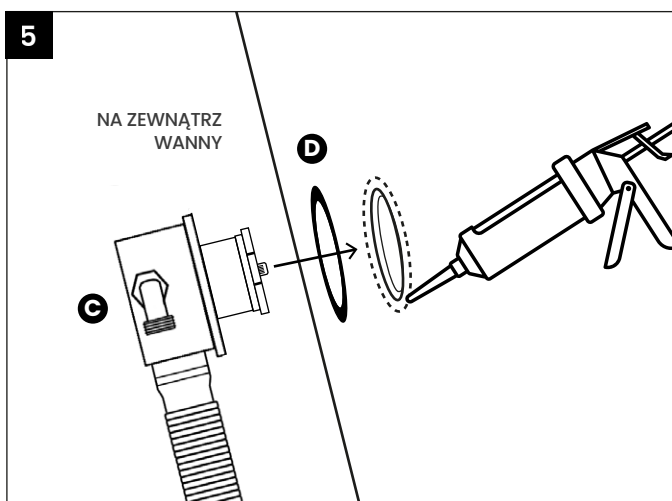
Umieść mechanizm odpływu (J) w otworze odpływowym. Za pomocą silikonu sanitarnego uszczelnij mechanizm odpływu od spodu. Następnie załóż uszczelkę dolną (K) dociskając rowkowaną stronę do wanny.



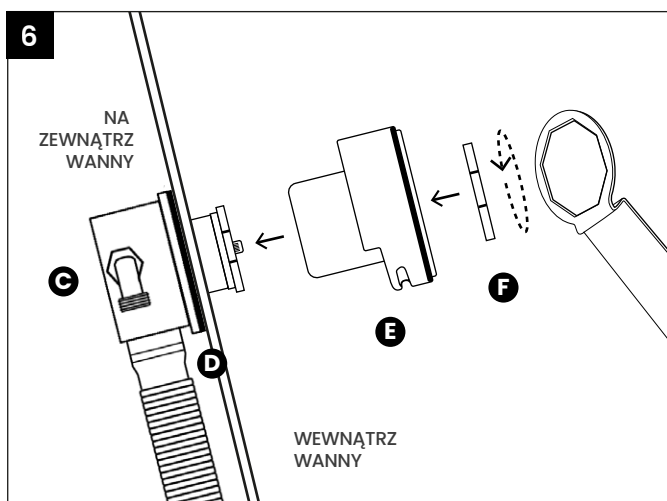
Przykręć (od góry) mechanizm odpływu (J) łącząc go z łącznikiem (L).



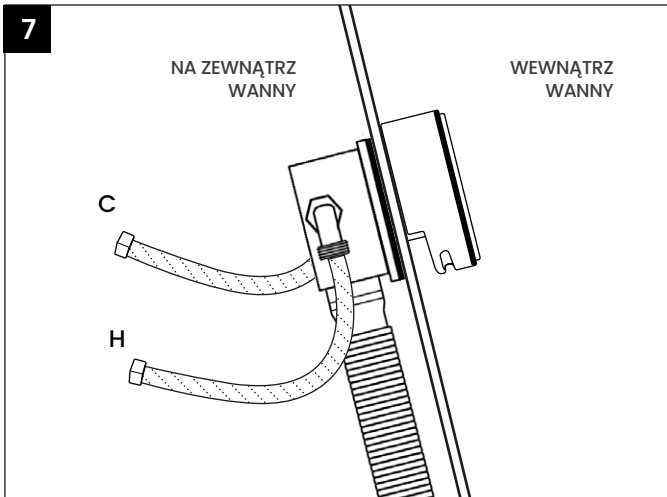
Do korpusu systemu napełniania przez przelew (C) przykręć dwa kolanka hydrauliczne (A).



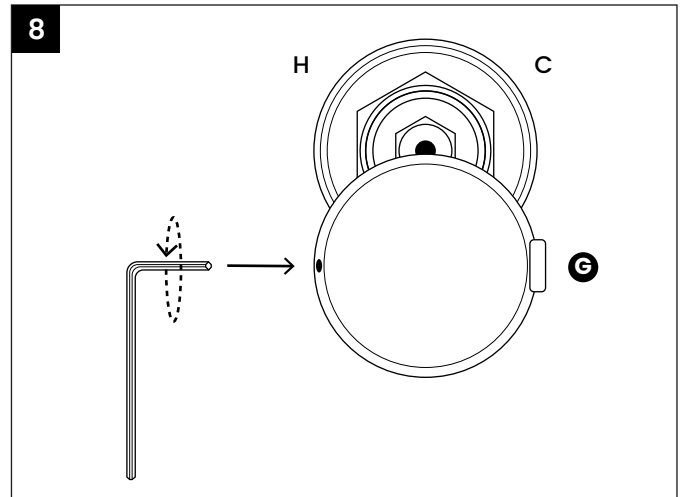
Za pomocą silikonu sanitarnego przytwierdź uszczelkę (D) rowkowaną stroną do otworu przelewowego. Następnie do zamontowanej uszczelki przyłóż korpus systemu napełniania przez przelew (C).



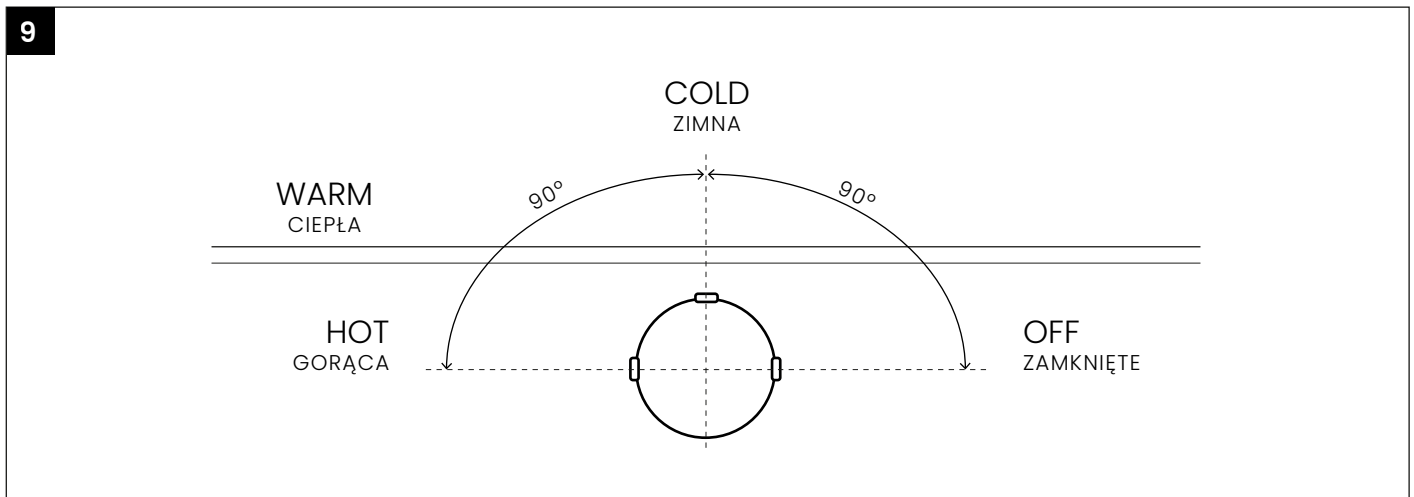
Połącz korpus systemu (C) z korpusem przelewu (E) za pomocą nakrętki zabezpieczającej ośmiokątnej (F).



Za pomocą wężyków hydraulicznych (nie ma ich w zestawie) podłącz zimną oraz ciepłą wodę.



Ustaw pokrętko sterujące otworem (G) wylotowym do dołu. Następnie przekręć pokrętko za pomocą klucza ampulowego pamiętając o ustawieniu wskaźnika w prawym skrajnym punkcie.



Przeprowadź test szczelności oraz poprawnego działania systemu.

WARUNKI GWARANCYJNE I DODATKOWE INFORMACJE

Po więcej szczegółowych informacji dotyczących produktu, w tym warunków gwarancyjnych, zapraszamy na www.ADNaturalnie.pl.