



UPSALA PRAWA

DO SYSTEMU NAPEŁNIANIA PRZEZ PRZELEW Z REGULACJĄ TEMPERATURY



5,5 CM GRUBOŚCI RANTU

AKRYLOWA WANNA NAROŻNA

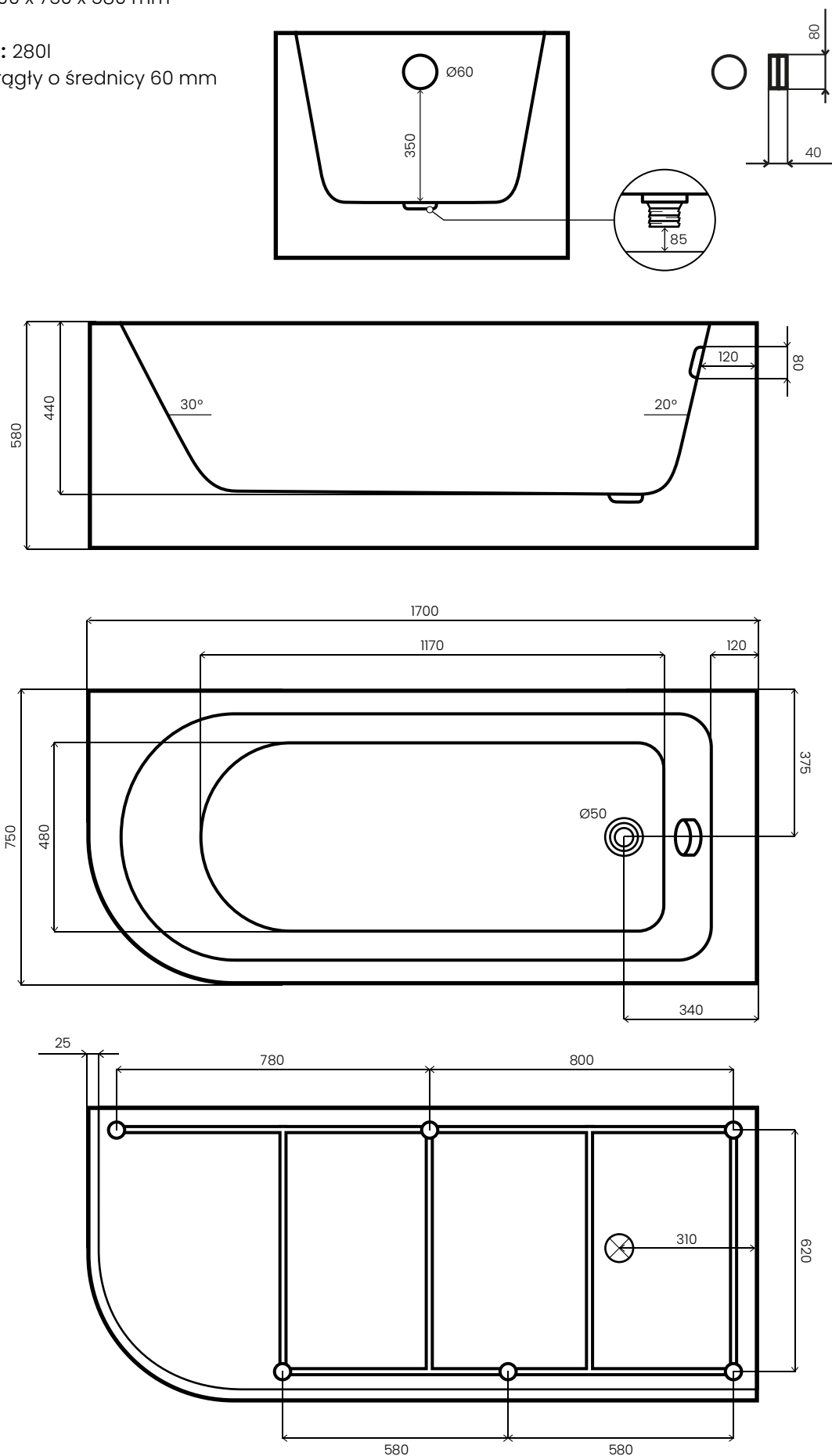
KOD: AWW-009-170NPP-P

WYMIARY: 1700 x 750 x 580 mm

WAGA: 43 kg

POJEMNOŚĆ: 280l

PRZELEW: okrągły o średnicy 60 mm



Wszystkie wymiary podano w milimetrach (mm).