



UPSALA PRAWA

WANNA
NAROŻNA

→ ← 5,5 CM
GRUBOŚCI RANTU

AKRYLOWA WANNA NAROŻNA

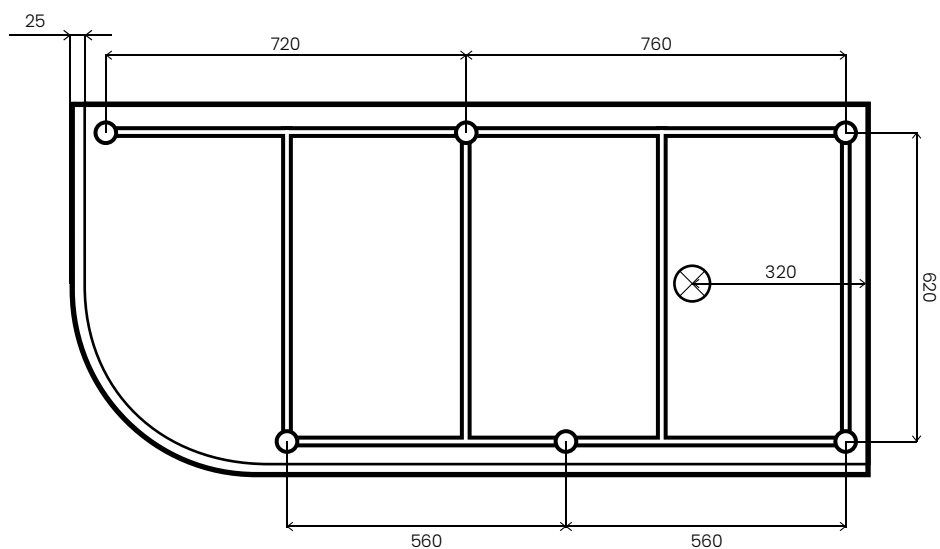
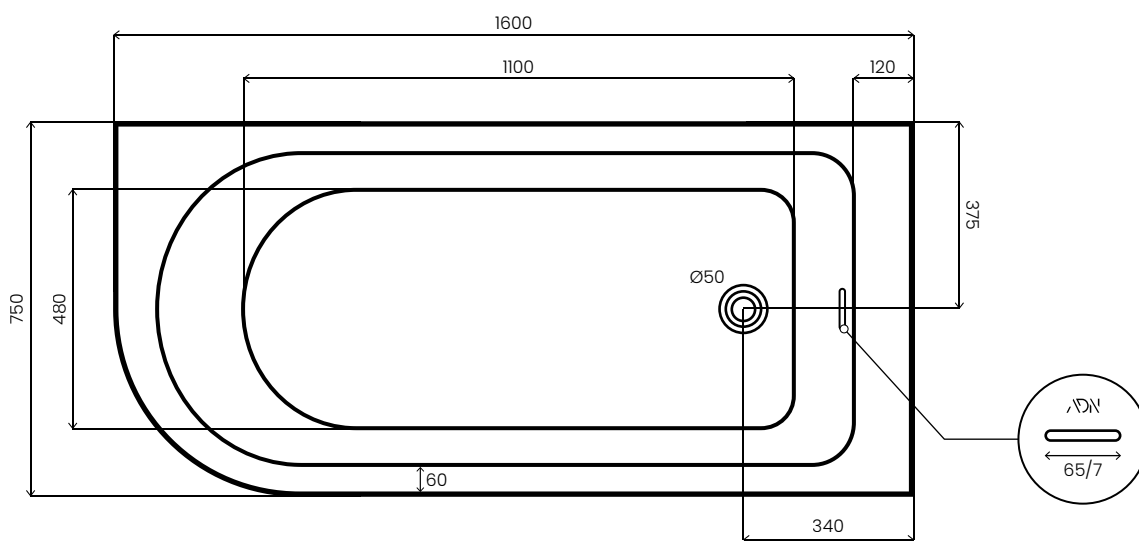
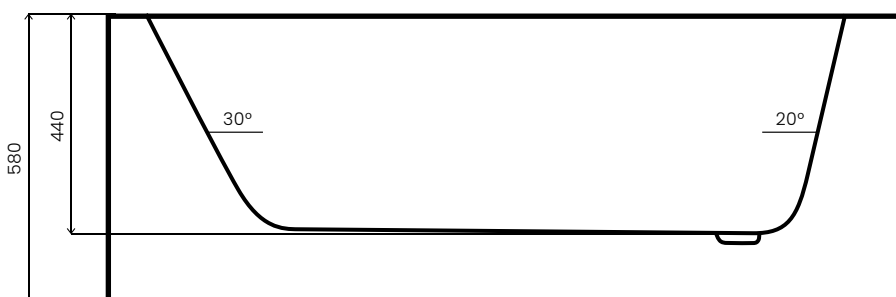
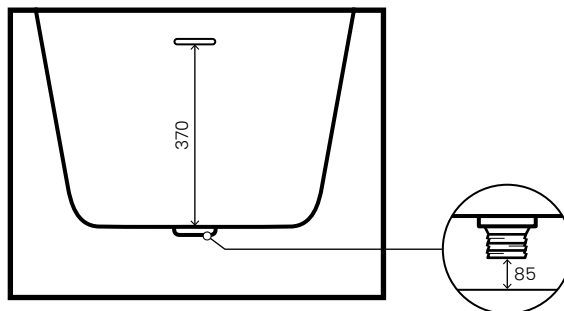
KOD: AWW-009-160ZP-P

WYMIARY: 1600 x 750 x 580 mm

WAGA: 35 kg

POJEMNOŚĆ: 260l

PRZELEW: szczelinowy typu cut-in



Wszystkie wymiary podano w milimetrach (mm).