



UPSALA PRAWA

DO SYSTEMU NAPEŁNIANIA PRZEZ PRZELEW Z REGULACJĄ TEMPERATURY

WANNA
NAROŻNA

5,5 CM
GRUBOŚCI RANTU

AKRYLOWA WANNA NAROŻNA

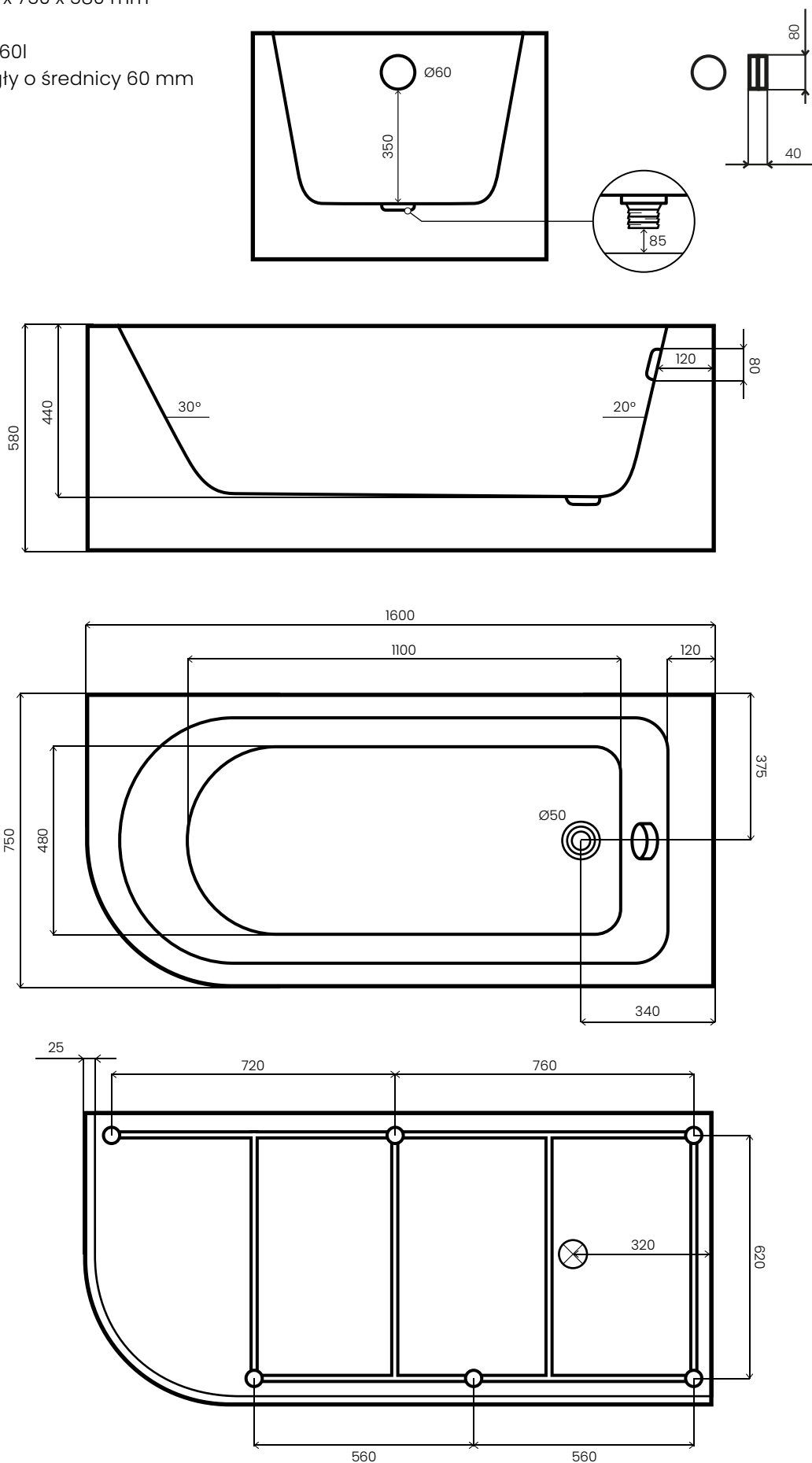
KOD: AWW-009-160NPP-P

WYMIARY: 1600 x 750 x 580 mm

WAGA: 42 kg

POJEMNOŚĆ: 260l

PRZELEW: okrągły o średnicy 60 mm



Wszystkie wymiary podano w milimetrach (mm).